



Buren Systems International BV

Ergonomische accessoires

15

2011



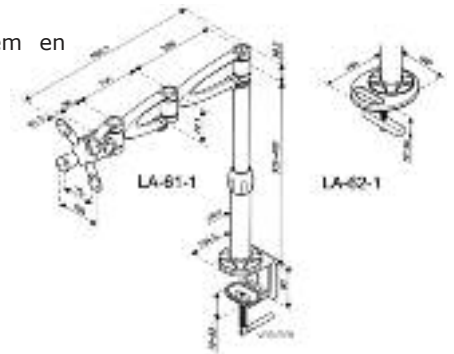
Multi mount

Hoogte verstelbare zwenkarmen

Multi Moutn TFT/LCD armen keuze uit 3 modellen: enkele, dubbele of korte zwenkarm, pilaar hoogte verstelbaar van 332-482mm. middels gasveer. Bevestiging middels tafelklem of bladdoorvoer met kabeldoorvoer uitsparing en schroefklem. Zwenkbereik 467mm. Vesa plaat adapter met 75/100mm. aansluiting en maximaal 6 draaipunten. Kleur zilver-metallic.



Art.nr. 6380LA6162
Multi Mount back to back, 2 armen, tafelklem en bladdoorvoer.



Art.nr. 6380LA6101
Multi Mount dubbele zwenkarm met tafelklem of bladdoorvoer.



Art.nr. 6380LA6102
Multi Mount enkele zwenkarm met tafelklem of bladdoorvoer.



Art.nr. 6380LA6103
Multi Mount korte zwenkarm met tafelklem of bladdoorvoer.



Art.nr. 6380LA62..
Bladdoorvoer



Multi Mount

Wand zwenkarmen

Multi Mount TFT/LCD armen keuze uit 3 modellen: enkele, dubbele of korte zwenkarm met wandbevestiging. Zwenkbereik 467mm. Vesa plaat adapter met 75/100mm. aansluiting en maximaal 6 draaipunten. Kleur zilvermetallic.



Art.nr. 6380LA6501
Multi Mount dubbele zwenkarm met 6 draaipunten.



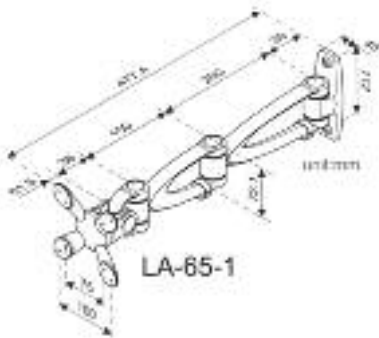
Art.nr. 6380LA6502
Multi Mount enkele zwenkarm met 5 draaipunten.



Art.nr. 6380LA6503
Multi Mount korte zwenkarm met 3 draaipunten.



Art.nr. 6380LA6507
Multi Mount korte zwenkarm met 2 draaipunten.



Jobline

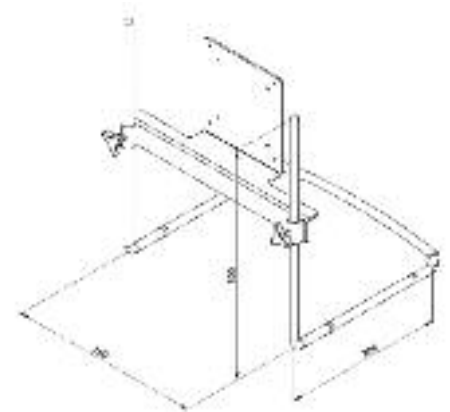
Flatscreen-rand-apparatuur & accessoires



Art.nr. 636351.582 Jobline universeel toetsenbord & muis plateau met ophangbeugel voor bevestiging tussen uw LCD zwenkarm en het beeldscherm. Adapterplaat Vesa 75/100mm. compatibel, plateau formaat 600x230mm.(bxd) hoogte instelbaar over een lengte van 270mm. Ruimte besparend, ideaal op een beperkte werkplek. Kleur zilvergrijs.



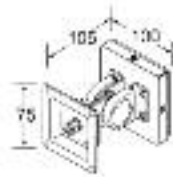
Art.nr. 636351.592 Universele toetsenbord beugel. Hoogte verstelbaar met 2 sterknoppen aan achterzijde. Te monteren tussen Vesa aansluiting en flatscreen. Voorzien van Vesa boringen 75/100mm. Kleur alu Ral 9006.



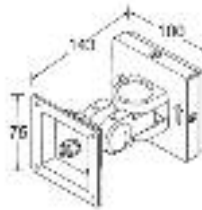
Jobline

TFT/LCD armen voor tafel en/of muurbevestiging

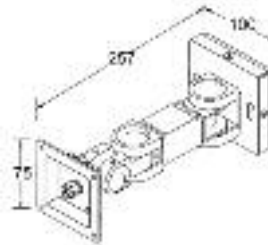
FLEX-ECO flatscreen arm met muurbevestiging, 2 draaipunten, zwenken of neigen 180°, roteren 270°, Vesa aansluiting met 75/100mm. boring. Kleur alu RAL 9006, belastbaar 12kg. Art.nr. 636351.461



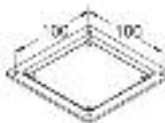
FLEX-Basic flatscreen met met muurbevestiging, 3 draaipunten, 90° neigbaar, 180° zwenkbaar en 270° roteerbaar. Kleur alu RAL 9006, belastbaar tot 12kg. Art.nr. 636351.462



FLEX-Basic-Extend flatscreen arm met muurbevestiging, 4 draaipunten, verlengde arm in diepte instelbaar, 90° neigbaar, 180° zwenkbaar en 270° roteerbaar. Kleur alu RAL 9006, belastbaar tot 12kg. Art.nr. 636351.463



VESA adapter voor aansluiting van 75 naar 100mm. boring. Art.nr. 636351.464



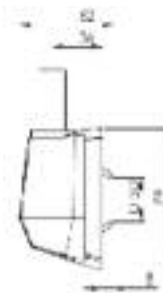
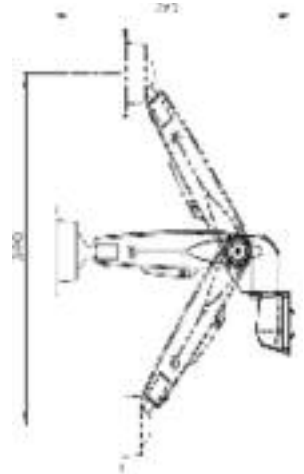
Jobline

Flatscreen-rand-apparatuur & accessoires



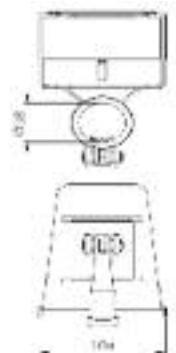
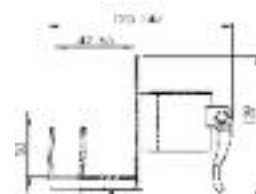
Art.nr. 636353.110

Master M5 toolbar LCD zwenkarm met gasveer hoogte verstelling en regelbare kijkhoek compensatie. Maximale uitslag 395mm., traploze hoogte verstelling over een traject van 390mm. Universele toolbar/slatwal aansluiting, klem capaciteit 30mm. klemdiepte 8mm. Vesa adapter met universele 75x75 en 100x100mm. aansluiting, kogelgewricht met 145° kantelfunctie, 180° zwenken en 360° rotatie. Geïntegreerde kabelgeleiding, belastbaar tot 12kg., geschikt voor touchscreens. Kleur zilver metallic.



Art.nr. 636354.402

ViewMate Modular THIN CLIENT houder voor montage op tafelpost (pilaar) Ø38mm. Geschikt voor vrijwel elke Thin Client tussen 42-65mm. dikte en 300mm. hoogte. Klembevestiging en kunststof geleiding, hoogte instelbaar langs gehele pilaarhoogte, maximaal belastbaar tot 7kg. Afmeting: 139x104x123-147mm. Kleur aluminium.

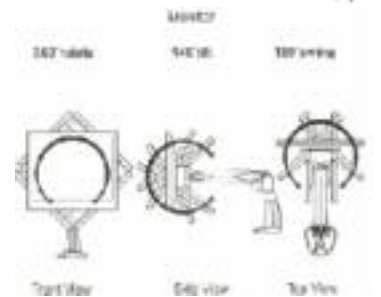
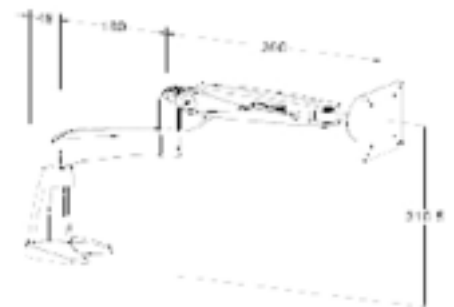


Jobline

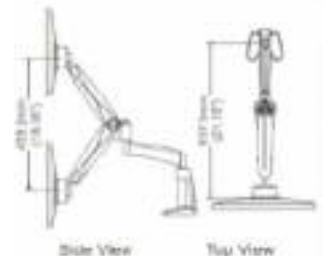
LCD zwenkarm M5 met gasveer balans en handmatige kijkhoek compensatie



Jobline M5 LCD arm met een strakke eigentijdse uitstraling, volledig functioneel en geschikt voor flatscreen (breedbeeld) LCD schermen tot een afmeting van 24".



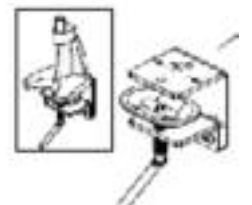
Vertical 460mm
Horizontal 211mm (540mm)



- * Hoogte verstelling middels betrouwbaar Suspa® gasveer systeem in voorste extensie arm.
- * Tegengewicht compensatie is individueel instelbaar voor een perfecte balans op de hoogte instelling voor schermen met verschillend gewicht.
- * Kogelgewricht achter de Vesa adapter voor handmatige correctie van de kijkhoek instelling.
- * Hoogte verstelling traploos van 150-540mm. (verticaal verstel traject 390mm.)
- * Vesa-adapter met 75x75 en 100x100mm. aansluiting op het beeldscherm.
- * Driedimensionale beweging voor traploze neiging (145°), laterale zwenk functies 180° op de vesa-aansluiting en 360° op beide achterliggende draaipunten, rotatie functie op vesa adapter (360°).
- * Maximale reikwijdte 540mm.
- * Maximale dynamische belastbaarheid 12kg.
- * Geïntegreerde en verborgen kabel geleiding over de volle armlengte met aansluitende kabel afvoer door het bureaublad.
- * Vervaardigd uit hoogwaardige gegoten aluminium.

Art.nr. 636352.202 kleur zilver metallic

Art.nr. 636352.203 kleur antraciet



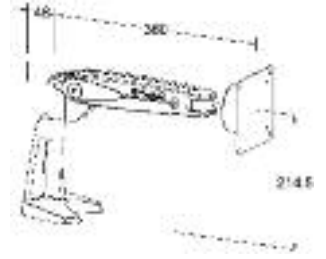
Bevestiging met tafel klem of blad doorvoer bout

Master

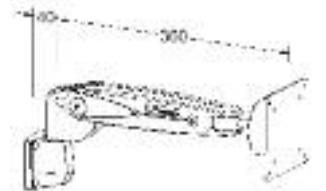
Flatscreen armen



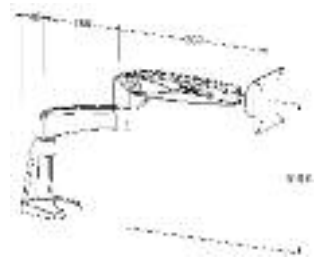
Art.nr. 636353.102 Master M5-1 Tafelklem model. Flatscreen arm/enkel incl. tafelklem. Voorzien van gasveer. Traploos in hoogte- en breedte verstelbaar van 150-540mm. 6 draaipunten, zwenken 180°, neigen 145° en roteren 360°. Vesa 75/100mm. Geavanceerde kabelgeleiding. Klemcapaciteit: 55mm. Belasting 12kg. Kleur: alu.



Art.nr. 636353.112 Master M5-2 Wandmodel. Identiek aan Master 1, maar met wandhouder. Gasveer hoogte verstelling. Belasting 12kg. Kleur: alu.



Art.nr. 636353.202 Master M5-3 Tafelklem model. Identiek aan Master 1, echter met verlengarm voor diepteverstelling gasveer hoogteverstelling. Belasting 12kg. Kleur: alu.



Art.nr. 636353.212 Master M5-4 Wandmodel. Identiek aan Master 3, maar met wandhouder. Gasveer hoogte verstelling. Belasting 12kg. Kleur: alu.



Art.nr. 636353.912 Master bureaustandaard voetplaat massief staal dikte 6mm. Afm. 400x315mm. (BxD) Alleen in Alu.



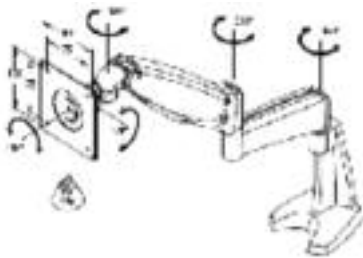
Kogelgewricht op vesaplaat in alle richtingen instelbaar.

Standaard gasveer ondersteuning in arm Master 1.

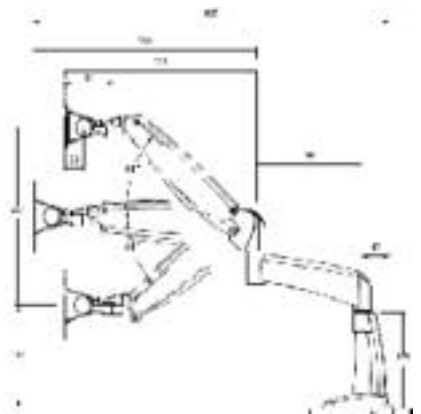
Jobline

LCD zwenkarm M6 met gasveer balans en parallel mechaniek voor kijkhoek compensatie.

Jobline M6 LCD arm met een strakke eigentijdse uitstraling, volledig functioneel en geschikt voor flatscreen (breedbeeld) LCD schermen tot een afmeting van 24".

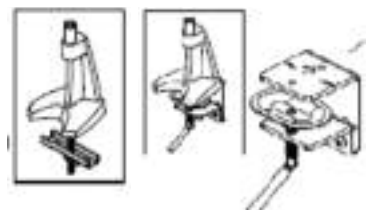


- * Hoogte verstelling middels betrouwbaar Suspa® gasveer systeem in voorste extensie arm.
- * Tegengewicht compensatie is individueel instelbaar voor een perfecte balans op de hoogte instelling voor schermen met verschillend gewicht.
- * Parallel mechaniek in voorste extensie arm die er voor zorgt dat het beeldscherm parallel met de hoogte verstelling meebeweegt, ingestelde hoek van het beeldscherm wordt hierbij niet gewijzigd.
- * Hoogte verstelling traploos van 168-455mm. (verticaal verstel traject 287mm.)



- * Vesaplaat adapter met 75x75 en 100x100mm. aansluiting op het beeldscherm.
- * Driedimensionale beweging voor traploze neiging (170°), laterale zwenk functies 180° op de vesa- aansluiting en 360° op beide achterliggende draaipunten, rotatie functie op vesa adapter 180°.
- * Maximale reikwijdte 560mm.
- * Maximale dynamische belastbaarheid 10kg.
- * Geïntegreerde en verborgen kabel geleiding over volle armlengte met aansluitende kabel afvoer door het bureaublad.
- * Vervaardigd uit hoogwaardige gegoten aluminium.
- * Kleur naar keuze in zilver metallic of antraciet.

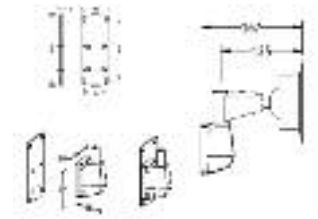
Art.nr. 636357.152 kleur zilver metallic
 Art.nr. 636357.153 kleur antraciet



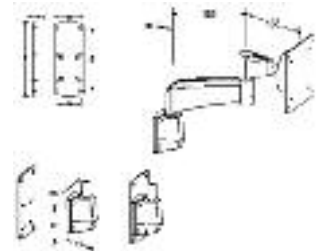
Master



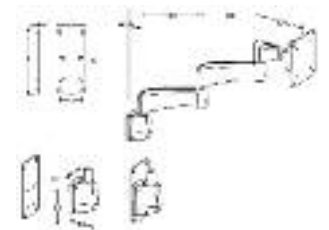
Art.nr. 636353.503 Master M2 wandmodel voor 1 scherm, korte arm horizontaal 180° draaibaar, vaste hoogte, Vesa 75+100, kogelgewricht met zwenk, kantel en roteer functie, inclusief wandhouder, belastbaar 12kg./scherm.



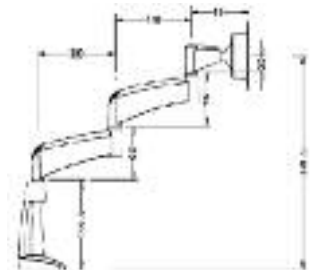
Art.nr. 636353.512 Master M2 wandmodel voor 1 scherm, enkele extensie arm horizontaal 180° draaibaar, vaste hoogte, Vesa 75+100, kogelgewricht met zwenk, kantel en roteer functie, inclusief wandhouder, belastbaar 12kg./scherm.



Art.nr. 636353.532 Master M2 wandmodel voor 1 scherm, dubbele extensie arm horizontaal 180° draaibaar, vaste hoogte, Vesa 75+100, kogelgewricht met zwenk, kantel en roteer functie, inclusief wandhouder, belastbaar 12kg./scherm.



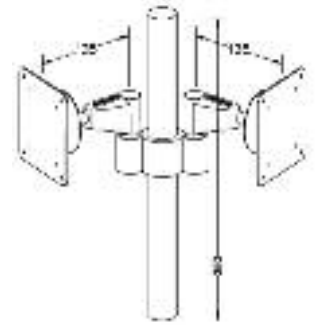
Art.nr. 636353.522 Master M2 tafelmodel voor 1 scherm, dubbele extensie arm horizontaal 180° draaibaar, vaste hoogte, Vesa 75+100, kogelgewricht met zwenk, kantel en roteer functie, inclusief tafelklem 60mm. spanwijdte, belastbaar 12kg./scherm.



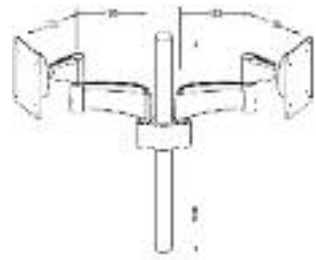
Master



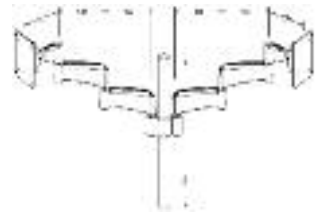
Art.nr. 636353.552 Master M2 tafelmodel Back to Back voor 2 schermen van 14-22", ruggelings aan elkaar, korte armen elk 180° draaibaar, gezamenlijk hoogte instelbaar langs de pilaar, Vesa 75+100, kogelgewricht met zwenk, kantel en roteer functie, bevestiging optie naar keuze met tafelklem of blad doorvoer, belastbaar 12kg./scherm.



Art.nr. 636353.562 Master M2 tafelmodel Back to Back voor 2 schermen van 14-22", ruggelings aan elkaar, enkele extensie armen elk 180° draaibaar, gezamenlijk hoogte instelbaar langs de pilaar, Vesa 75+100, kogelgewricht met zwenk, kantel en roteer functie, bevestiging optie naar keuze met tafelklem of blad doorvoer, belastbaar 12kg./scherm.



Art.nr. 636353.572 Master M2 tafelmodel Back to Back voor 2 schermen van 14-22", ruggelings aan elkaar, dubbele extensie armen elk 180° draaibaar, gezamenlijk hoogte instelbaar langs de pilaar, Vesa 75+100, kogelgewricht met zwenk, kantel en roteer functie, bevestiging optie naar keuze met tafelklem of blad doorvoer, belastbaar 12kg./scherm.



Art.nr. 636353.582 Master M2 tafelmodel Back to Back voor 2 schermen van 14-22", ruggelings aan elkaar, enkele extensie armen elk onafhankelijk in hoogte verstelbaar middels gasveer compensatie en 180° draaibaar, gezamenlijk hoogte instelbaar langs de pilaar, Vesa 75+100, kogelgewricht met zwenk, kantel en roteer functie, bevestiging optie naar keuze met tafelklem of blad doorvoer, belastbaar 12kg./scherm.



Art.nr. 636353.592 Master M2 tafelmodel Back to Back voor 2 schermen van 14-22", ruggelings aan elkaar, dubbele extensie armen elk onafhankelijk in hoogte verstelbaar middels gasveer compensatie en 180° draaibaar, gezamenlijk hoogte instelbaar langs de pilaar, Vesa 75+100, kogelgewricht met zwenk, kantel en roteer functie, bevestiging optie naar keuze met tafelklem of blad doorvoer, belastbaar 12kg./scherm.



Argus

Silverline flatscreen armen



Flatscreen armen met tafelklem of bladdoorvoer of met muur bevestiging. Leverbaar met korte arm, verlengde arm en dubbele arm voor optimale instelling van uw TFT/LCD beeldscherm. Vervaardigd uit duurzaam aluminium profiel met een strakke vormgeving in modern design. Hoog-te instelbaar d.m.v. klemknop en geleide rondzuil, voorzien van Vesa aansluitplaat met 75/100mm. boring. Elke arm in hoogte, diepte verstelbaar, zwenkbaar, roteerbaar en kantelbaar. Kleur aluminium zilvermetallic.

Argus 1, korte arm, 3 draaipunten, lengte verstellend 400mm. armlengte 192mm. Art.nr. 6523103004

Argus 2, verlengde arm, 4 draaipunten, lengte verstellend 400mm. armlengte 442mm. Art.nr. 6523103006

Argus 3, dubbele arm, 5 draaipunten, lengte verstellend 400mm. armlengte 623mm. Art.nr. 6523103008

Silverline flatscreen armen Multi Monitor solutions!

Zeer stabiele LCD/TFT armen met 2, dubbele zwenkarmen. Alle armen in hoogte instelbaar d.m.v. klenschroef bevestiging en aluminium geleide zuil. Dubbele armen 623mm. lang en in diepte en neigende hoek instelbaar, zwenkbaar en roteerbaar. Vesa aansluitingen met 75/100mm.boringen. Kleur alu zilvermetallic.

Argus 4, 2 schermen. Zuil lengte 400mm. Art.nr. 6523103052

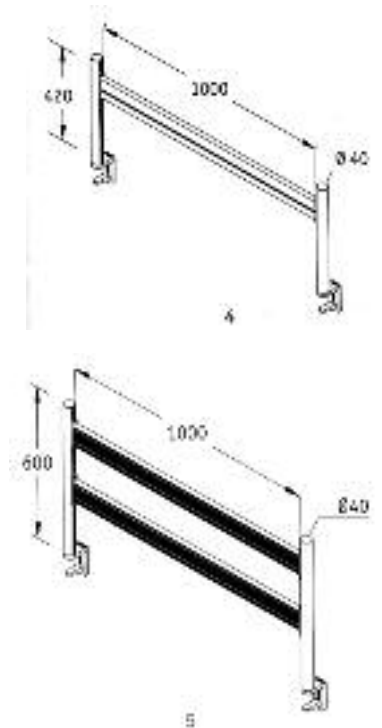
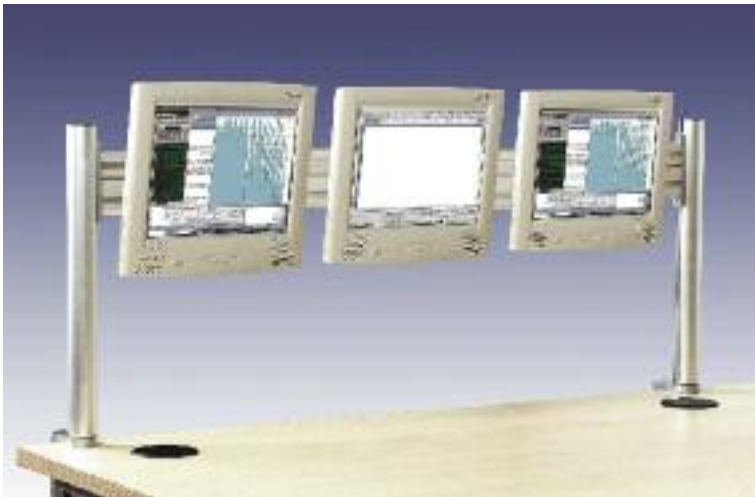


Jobline

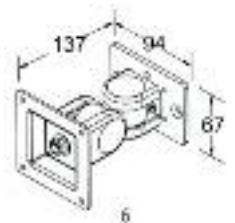
Horizontaal railsysteem



Een geavanceerd flatscreen organisatie systeem met flexibele mogelijkheden. Het Jobline horizontaal rail systeem is leverbaar in een uitvoering met 1 of 2 rails boven elkaar en op een breedte van 1000mm. welke naast elkaar kunnen worden doorgekoppeld en op elke tafelbreedte kunnen worden aangepast. De TFT/LCD armen met Vesa 75/100mm. adapter zijn in breedte verschuifbaar en hebben elk 3 draaipunten voor 180° horizontale en 2 x 90° verticale zwenk-beweging en 270° rotatie. U kunt tot 6 stuks 17" LCD/TFT schermen per unit van 1000mm. breed plaatsen, efficiënt rangschikken en op ergonomische wijze instellen. De solide rond stalen standers met de in hoogte instelbare hoogwaardig aluminium precisie profielen en stalen tafelklemmen zorgen voor een perfecte, stabiele en trillingsvrije opstelling. Kleur alu zilvermetallic.



Jobline dubbel rail systeem geschikt tot 6 schermen.



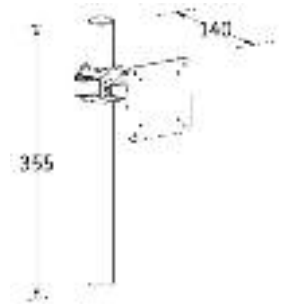
Jobline

Viewmaster professional monitoring

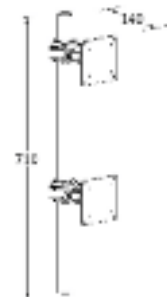
Jobline ViewMaster is een modulair organisatie systeem voor professionele en ergonomische positionering van uw TFT/LCD schermen in een controller of processor ruimte. De systemen zijn geschikt voor een lineaire positionering van 2, 3 of 4 schermen naast elkaar en voor 2, 4 of 8 schermen naast elkaar en boven elkaar! Binnen het leverprogramma is eigenlijk voor elke individuele situatie een adequate oplossing te bedenken, door gebruikmaking van standaard componenten kan effectief een lage prijs en korte levertijd worden aangehouden. Het ViewMaster systeem is uitgevoerd met universele en in breedte instelbare Vesa adapters voor een 75/100mm. TFT/LCD aansluiting, de adapters hebben een handig kogelgewricht waardoor alle draairichtingen mogelijk zijn. De buitenste armen zijn in diepte instelbaar waarmee een lineaire of een opstelling in radius gecreëerd kan worden. De pilaar/arm constructie is in hoogte instelbaar en zijn naar keuze leverbaar met een tafelklem bevestiging, tafelblad - doorvoer bevestiging of met stabiele tafelhoeten. De kogelgewrichten zijn elk geschikt tot een belasting van 15kg. de armen zijn voorzien van een kabel geleiding systeem. ViewMaster is een absoluut stabiel systeem met een functionele doeltreffendheid. Kleur: antraciet.



Art.nr. 636353.133 Jobline Viewmaster TFT/LCD standaard voor 1 scherm tot 19". Stalen pilaar \varnothing 38mm. hoogte 355mm. Voorzien van een in hoogte instelbare klembevestiging met LCD adapter. De adapter is voorzien van een Vesa aansluiting 75 en 100mm. en heeft een in gewicht instelbaar kogelgewricht voor de verticale en horizontale zwenkfunctie. Kleur geheel in antraciet geëpoxeerd.



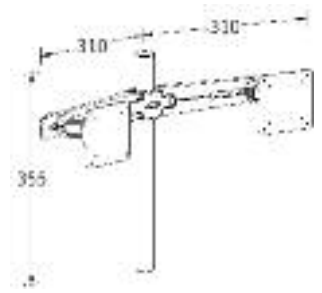
Art.nr. 636353.373 Jobline Viewmaster TFT/LCD standaard voor 2 schermen boven elkaar tot 19". Stalen pilaar \varnothing 38mm. hoogte 710mm. Voorzien van 2 in hoogte instelbare klembevestigingen met LCD adapters. De adapters zijn voorzien van een Vesa aansluiting 75 en 100mm. en hebben een in gewicht instelbaar kogelgewricht voor de verticale en horizontale zwenkfuncties. Kleur geheel in antraciet geëpoxeerd.



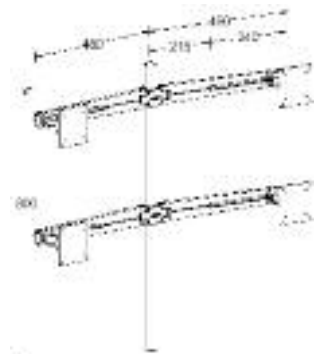
Art.nr. 636353.223 Jobline Viewmaster TFT/LCD standaard voor 2 schermen XL naast elkaar tot 21". Stalen pilaar \varnothing 38mm. hoogte 355mm. Voorzien van 2 doorlopende en in hoogte instelbare zwenkarmen met op elke arm 1x in breedte verstelbare LCD adapters. De adapters zijn voorzien van een Vesa aansluiting 75 en 100mm. en hebben een in gewicht instelbaar kogelgewricht voor de verticale en horizontale zwenkfuncties. Kleur geheel in antraciet geëpoxeerd.



Art.nr. 636353.233 Jobline Viewmaster TFT/LCD standaard voor 2 schermen naast elkaar tot 21". Stalen pilaar \varnothing 38mm. hoogte 355mm. Voorzien van 2 doorlopende en in hoogte instelbare zwenkarmen met op elke arm 1x in breedte verstelbare LCD adapters. De adapters zijn voorzien van een Vesa aansluiting 75 en 100mm. en hebben een in gewicht instelbaar kogelgewricht voor de verticale en horizontale zwenkfuncties. Kleur geheel in antraciet geëpoxeerd.



Art.nr. 636353.313 Jobline Viewmaster TFT/LCD standaard voor 2 schermen naast elkaar en 2 boven elkaar XL tot 21". Totaal geschikt voor 4 schermen. Stalen pilaar \varnothing 38mm. hoogte 800mm. Voorzien van 2 + 2 doorlopende en in hoogte instelbare zwenkarmen met op elke arm 1x in breedte verstelbare LCD adapters. De adapters zijn voorzien van een Vesa aansluiting 75 en 100mm. en hebben een in gewicht instelbaar kogelgewricht voor de verticale en horizontale zwenkfuncties. Kleur geheel in antraciet geëpoxeerd.

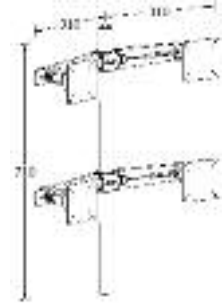


Jobline

Viewmaster professional monitoring



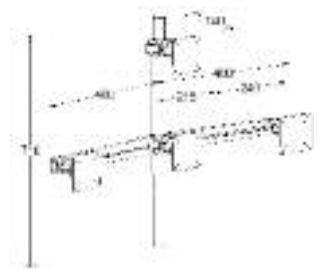
Art.nr. 636353.323 Jobline Viewmaster TFT/LCD standaard voor 2 schermen naast elkaar en 2 boven elkaar tot 19". Totaal geschikt voor 4 schermen. Stalen pilaar \varnothing 38mm, hoogte 710mm. Voorzien van 2 + 2 doorlopende en in hoogte instelbare zwenkarmen met op elke arm 1x in breedte verstelbare LCD adapters. De adapters zijn voorzien van een Vesa aansluiting 75 en 100mm, en hebben een in gewicht instelbaar kogelgewricht voor de verticale en horizontale zwenkfuncties. Kleur geheel in antraciet geëpoxeerd.



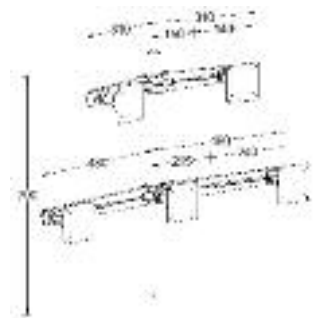
Art.nr. 636353.333 Jobline Viewmaster TFT/LCD standaard voor 3 schermen naast elkaar tot 19". Stalen pilaar \varnothing 38mm, hoogte 355mm. Voorzien van 2 doorlopende en in hoogte instelbare zwenkarmen met op elke arm 1x in breedte verstelbare en in het midden 1x LCD adapters. De adapters zijn voorzien van een Vesa aansluiting 75 en 100mm, en hebben een in gewicht instelbaar kogelgewricht voor de verticale en horizontale zwenkfuncties. Kleur geheel in antraciet geëpoxeerd.



Art.nr. 636353.343 Jobline Viewmaster TFT/LCD standaard voor 3 schermen naast elkaar en 1 scherm boven/midden tot 19". Totaal geschikt voor 4 schermen. Stalen pilaar \varnothing 38mm, hoogte 710mm. Voorzien van 2 doorlopende en in hoogte instelbare zwenkarmen met op elke arm 1x in breedte verstelbare en in het midden 1x LCD adapters. De adapters zijn voorzien van een Vesa aansluiting 75 en 100mm, en hebben een in gewicht instelbaar kogelgewricht voor de verticale en horizontale zwenkfuncties. Kleur geheel in antraciet geëpoxeerd.



Art.nr. 636353.353 Jobline Viewmaster TFT/LCD standaard voor 3 schermen naast elkaar en 2 schermen boven tot 19". Totaal geschikt voor 5 schermen. Stalen pilaar \varnothing 38mm, hoogte 700mm. Voorzien van 2 + 2 doorlopende en in hoogte instelbare zwenkarmen met op elke arm 1x in breedte verstelbare en in het midden 1x LCD adapters. De adapters zijn voorzien van een Vesa aansluiting 75 en 100mm, en hebben een in gewicht instelbaar kogelgewricht voor de verticale en horizontale zwenkfuncties. Kleur geheel in antraciet geëpoxeerd.



Art.nr. 636353.433 Jobline Viewmaster TFT/LCD standaard voor 4 schermen naast elkaar tot 19". Stalen pilaar \varnothing 38mm, hoogte 355mm. Voorzien van 4 doorlopende en in hoogte instelbare zwenkarmen met op elke arm 1x in breedte verstelbare LCD adapter. De adapters zijn voorzien van een Vesa aansluiting 75 en 100mm, en hebben een in gewicht instelbaar kogelgewricht voor de verticale en horizontale zwenkfuncties. Kleur geheel in antraciet geëpoxeerd.

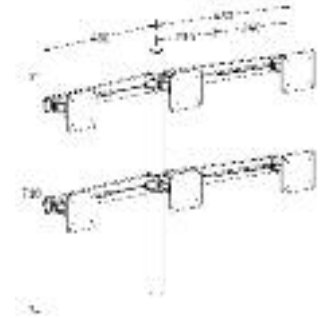


Jobline

Viewmaster professional monitoring



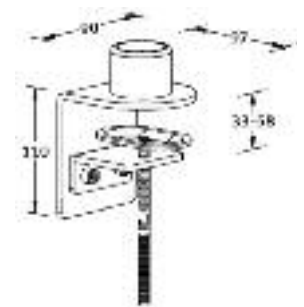
Art.nr. 636353.633 Jobline Viewmaster TFT/LCD standaard voor 3 schermen naast elkaar en 2 boven elkaar tot 19". Totaal geschikt voor 6 schermen. Stalen pilaar $\varnothing 38\text{mm}$. hoogte 710mm. Voorzien van 2 + 2 doorlopende en in hoogte instelbare zwenkarmen met op elke arm 1x in breedte verstelbare en in het midden 1x LCD adapters. De adapters zijn voorzien van een Vesa aansluiting 75 en 100mm. en hebben een in gewicht instelbaar kogelgewricht voor de verticale en horizontale zwenkfuncties. Kleur geheel in antraciet geëpoxeerd.



Art.nr. 636353.833 Jobline Viewmaster TFT/LCD standaard voor 4 schermen naast elkaar en 2 boven elkaar tot 19". Totaal geschikt voor 8 schermen. Stalen pilaar $\varnothing 38\text{mm}$. hoogte 710mm. Voorzien van 4 + 4 doorlopende en in hoogte instelbare zwenkarmen met op elke arm 1x in breedte verstelbare LCD adapter. De adapters zijn voorzien van een Vesa aansluiting 75 en 100mm. en hebben een in gewicht instelbaar kogelgewricht voor de verticale en horizontale zwenkfuncties. Kleur geheel in antraciet geëpoxeerd.



Art.nr. 636353.863 Viewmaster tafelklem met spanwijdte tot 58mm.



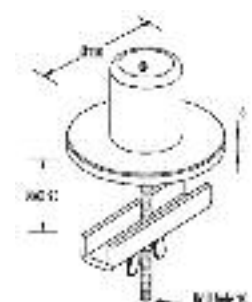
Art.nr. 636353.901 Viewmaster tafelvoet 5mm. dik massief staal, 440x320mm. (bxh).



Art.nr. 636353.903 Viewmaster tafelvoet 6mm. dik massief staal, 440x320mm.(bxh).



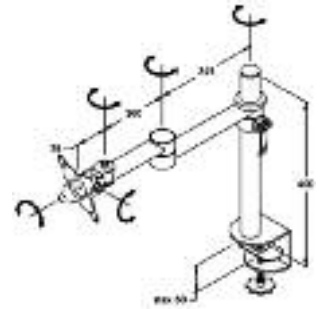
Art.nr. 636353.963 Viewmaster bureau sokkel met blad doorvoer bevestiging.



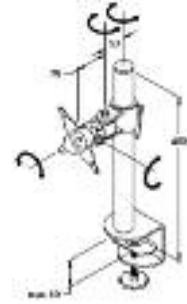
Viewmate



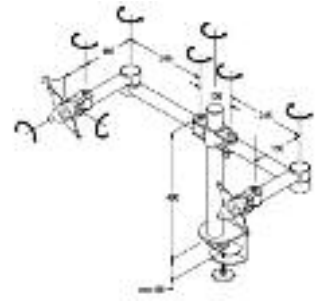
Art.nr. 636352.212 Viewmate Promo Budget LCD zwenkarm. Dubbele arm met een zwenkbereik van 480mm. Hoogte instelbaar langs pilaar over 400mm. met tafelklem 60mm. spanwijdte. Vesa met 75/100mm. aansluiting en 4 draaipunten voor horizontale en verticale zwenk functies. Voor schermen tot 22", belastbaarheid 10kg/scherm.



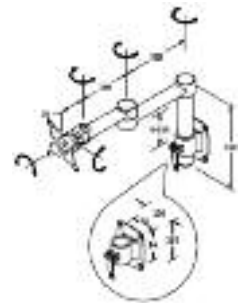
Art.nr. 636352.202 Viewmate Promo Budget LCD zwenkarm korte arm met een zwenkbereik van 100mm. Hoogte instelbaar langs pilaar over 400mm. met tafelklem 60mm. spanwijdte. Vesa met 75/100mm. aansluiting en 4 draaipunten voor horizontale en verticale zwenk functies. Voor schermen tot 22", belastbaarheid 10kg/scherm.



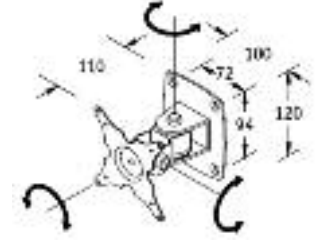
Art.nr. 636352.222 Viewmate Promo Budget LCD zwenkarm 2 dubbele Back to Back of Side to Side met een zwenkbereik van 480mm. Hoogte instelbaar langs pilaar over 400mm. met tafelklem 60mm. spanwijdte. Vesa met 75/100mm. aansluiting en 4 draaipunten voor horizontale en verticale zwenk functies. Voor schermen tot 22", belastbaarheid 10kg/scherm.



Art.nr. 636352.232 Viewmate Promo Budget LCD zwenkarm voor wandmontage. Dubbele armen met een zwenkbereik van 480mm. Vesa met 75/100mm. aansluiting en 4 draaipunten voor horizontale en verticale zwenk functies. Voor schermen tot 22", belastbaarheid 10kg/scherm.



Art.nr. 636352.242 Viewmate Promo Budget LCD zwenkarm voor wandmontage. Korte armen met een zwenkbereik van 110mm. Vesa met 75/100mm. aansluiting en 4 draaipunten voor horizontale en verticale zwenk functies. Voor schermen tot 22", belastbaarheid 10kg/scherm.



Art.nr. 636352.652 Viewmate LCD zwenkarm korte arm met een zwenkbereik van 100mm. Hoogte instelbaar langs pilaar over 400mm. Vesa met 75/100mm. aansluiting en 4 draaipunten voor horizontale en verticale zwenk functies. Voor schermen tot 19", belastbaarheid 10kg/scherm. Wordt geleverd met tafelklem en tafelbladdoorvoer, waar keuze te monteren.



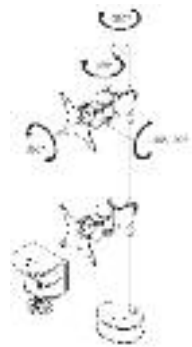
Viewmate



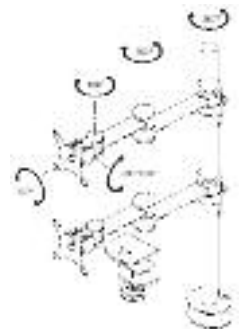
Art.nr. 636352.662 Viewmate LCD zwenkarm dubbele arm met een zwenkbereik van 480mm Hoogte instelbaar langs pilaar over 400mm. Vesa met 75/100mm. aansluiting en 4 draaipunten voor horizontale en verticale zwenk functies. Voor schermen tot 19", belastbaarheid 10kg/scherm. Wordt geleverd met tafelklem en tafelbladdoorvoer, waar keuze te monteren.



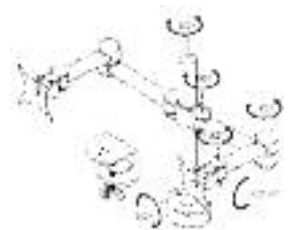
Art.nr. 636352.672 Viewmate LCD zwenkarm 2 korte armen met een zwenkbereik van 100mm. Boven elkaar. Hoogte instelbaar langs pilaar over 700mm. Vesa met 75/100mm. aansluiting en 4 draaipunten voor horizontale en verticale zwenk functies. Voor schermen tot 19", belastbaarheid 10kg/scherm. Wordt geleverd met tafelklem en tafelbladdoorvoer, waar keuze te monteren.



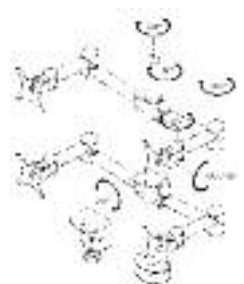
Art.nr. 636352.682 Viewmate LCD zwenkarm 2 dubbele armen met een zwenkbereik van 480mm. boven elkaar. Hoogte instelbaar langs pilaar over 700mm. Vesa met 75/100mm. aansluiting en 4 draaipunten voor horizontale en verticale zwenk functies. Voor schermen tot 19", belastbaarheid 10kg/scherm. Tafel bevestiging optioneel met tafelklem, tafelhoef of bladdoorvoer.



Art.nr. 636352.632 Viewmate LCD zwenkarm 2 dubbele Back to Back of Side to Side armen met een zwenkbereik van 480mm. Hoogte instelbaar langs pilaar over 400mm. Vesa met 75/100mm. aansluiting en 4 draaipunten voor horizontale en verticale zwenk functies. Voor schermen tot 22", belastbaarheid 10kg/scherm. Wordt geleverd met tafelklem en tafelbladdoorvoer, waar keuze te monteren.



Art.nr. 636352.622 Viewmate LCD zwenkarm 4 dubbele Back to Back of Side to Side armen met een zwenkbereik van 480mm. Hoogte instelbaar langs pilaar over 400mm. Vesa met 75/100mm. aansluiting en 4 draaipunten voor horizontale en verticale zwenk functies. Voor schermen tot 22", belastbaarheid 10kg/scherm. Wordt geleverd met tafelklem en tafelbladdoorvoer, waar keuze te monteren.



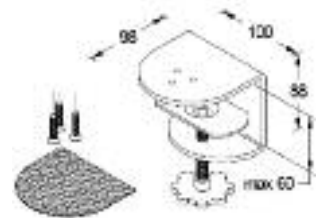
Viewmate



Art.nr 636352.912 Viewmate tafelfoet, massief staal formaat 420x275mm. Incl. bevestiging materiaal.



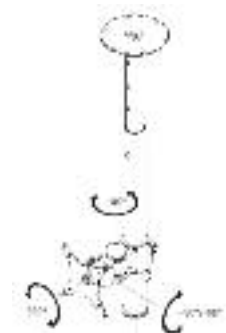
Art.nr. 636352.922 Viewmate tafelklem, spanwijdte tot 60mm.



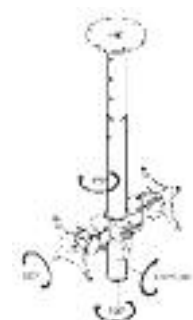
Art.nr. 636352.952 Viewmate tafelblad doorvoer bevestiging met kabel doorvoer opening, tot bladdikte 70mm.



Art.nr. 636352.562 Viewmate plafondarm met maximale lengte 705mm. inschuifbaar van 400-700mm. In stappen van 50mm. korte arm met een zwenkbereik van 100mm. Vesa met 75/100mm. aansluiting en 4 draaipunten voor en verticale zwenk functies. Voor schermen tot 19", belastbaarheid 15kg/scherm.



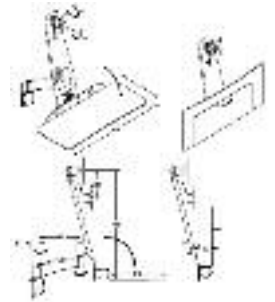
Art.nr. 636352.572 Viewmate plafondarm met maximale lengte 705mm. inschuifbaar van 400-700mm. In stappen van 50mm. 2 korte armen Back to Back met een zwenkbereik van 100mm. Vesa met 75/100mm. aansluiting en 4 draaipunten voor horizontale en verticale zwenk functies. Voor schermen tot 19", belastbaarheid 15kg/scherm.



Combo



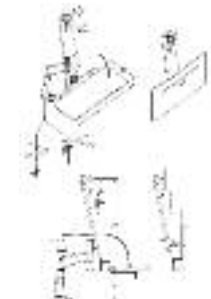
Art.nr. 66356.102 Combo opklapbare TFT/LCD wand zwenkarm met opklapbaar keyboard plateau en LCD Vesa adapter hoogte verstelbaar, zwenkbaar en roteerbaar. De achterover gekantelde verticale arm geeft ruimte voor opberging van het omhoog geklapte keyboard en de muis. Het systeem is 180° draaibaar aan een enkele extensie arm met een diepte zwenk bereik van 180mm. vanuit het wand draaipunt.



Art.nr. 66356.112 Combo opklapbare TFT/LCD wand zwenkarm met opklapbaar keyboard plateau en LCD Vesa adapter hoogte verstelbaar, zwenkbaar en roteerbaar. De achterover gekantelde verticale arm geeft ruimte voor opberging van het omhoog geklapte keyboard en de muis. Het systeem is 180° draaibaar aan een dubbele extensie arm met een diepte zwenk bereik van 360mm. vanuit het wand draaipunt.



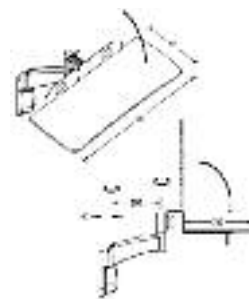
Art.nr. 66356.202 Combo opklapbare TFT/LCD tafel zwenkarm met opklapbaar keyboard plateau en LCD Vesa adapter hoogte verstelbaar, zwenkbaar en roteerbaar. De achterover gekantelde verticale arm geeft ruimte voor opberging van het omhoog geklapte keyboard en de muis. Het systeem is 180° draaibaar aan een enkele extensie arm met een diepte zwenk bereik van 180mm. vanuit het tafelklem draaipunt.



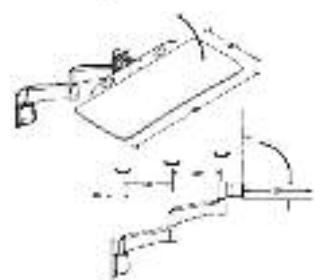
Art.nr. 66356.212 Combo opklapbare TFT/LCD tafel zwenkarm met opklapbaar keyboard plateau en LCD Vesa adapter hoogte verstelbaar, zwenkbaar en roteerbaar. De achterover gekantelde verticale arm geeft ruimte voor opberging van het omhoog geklapte keyboard en de muis. Het systeem is 180° draaibaar aan een dubbele extensie arm met een diepte zwenk bereik van 360mm. vanuit het tafelklem draaipunt.



Art.nr. 636356.702 Combo opklapbaar keyboard wand plateau met enkele zwenkarm en een 180° zwenk bereik van 180mm. Vanuit het wand draaipunt, keyboard plateau formaat 600x250mm. (bxd).



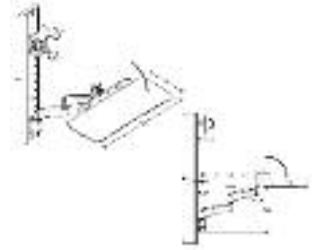
Art.nr. 636356.712 Combo opklapbaar keyboard wand plateau met dubbele zwenkarm en een 180° zwenk bereik van 360mm. Vanuit het wand draaipunt, keyboard plateau formaat 600x250mm. (bxd).



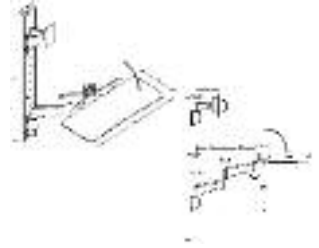
Combo/Master



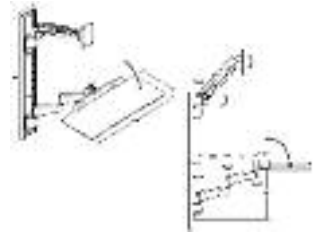
Art.nr. 636356.402 Combo Wall Mount Rail Systeem met 800mm. wandrail, in hoogte instelbare korte Vesa adapter zonder extensie arm met 75/100mm. aansluiting, kantelbaar en roteerbaar, separaat in hoogte instelbaar keyboard plateau met dubbele zwenkarm en een zwenkbereik van 180° en 360mm. vanuit het wand draaipunt uittrekbaar. Keyboard plateau formaat 600x250mm. (bx) voorzien van handgreep.



Art.nr. 636356.412 Combo Wall Mount Rail Systeem met 800mm. wandrail, in hoogte instelbare Vesa adapter en 135mm. extensie arm met 75/100mm. aansluiting, kantelbaar en zwenkbaar, separaat in hoogte instelbaar keyboard plateau met dubbele zwenkarm en een zwenkbereik van 180° en 360mm. vanuit het wand draaipunt uittrekbaar. Keyboard plateau formaat 600x250mm. (bx) voorzien van handgreep.



Art.nr. 636356.422 Combo Wall Mount Rail Systeem met 800mm. wandrail, verticaal hoogte instelbare Vesa adapter en 360mm. extensie arm met 75/100mm. aansluiting, horizontaal kantelbaar, -zwenkbaar en hoogte verstelbaar met gasveer compensatie. Separaat in hoogte instelbaar keyboard plateau met dubbele zwenkarm en een zwenkbereik van 180° en 360mm. vanuit het wand draaipunt uittrekbaar. Keyboard plateau formaat 600x250mm. (bx) voorzien van handgreep.



Art.nr. 636356.502 Laptop Master wand zwenkarm met 180mm. extensie arm 180° zwenkbaar. Laptop houder met opstand en klembeveiliging, het kogelgewricht (in tegendruk instelbaar) is zwenkbaar, roteerbaar en kantelbaar in elke gewenste richting. Inclusief muurbevestiging.



Art.nr. 636356.512 Laptop Master wand zwenkarm met 360mm. extensie arm 180° zwenkbaar. Laptop houder met opstand en klembeveiliging, het kogelgewricht (in tegendruk instelbaar) is zwenkbaar, roteerbaar en kantelbaar in elke gewenste richting. Inclusief muurbevestiging.



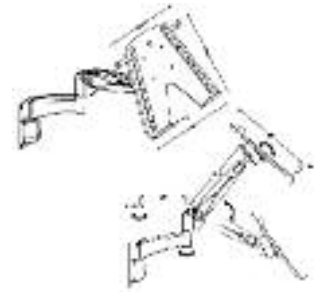
Art.nr. 636356.522 Laptop Master wand gasveer ondersteunde zwenkarm met 278mm. extensie, 180° zwenkbaar en hoogte verstelbaar. Laptop houder met opstand en klembeveiliging, het kogelgewricht (in tegendruk instelbaar) is zwenkbaar, roteerbaar en kantelbaar in elke gewenste richting. Inclusief muurbevestiging.



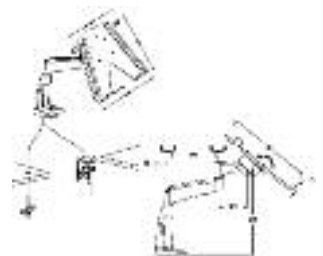
Master



Art.nr. 636356.532 Laptop Master wand gasveer ondersteunde dubbele zwenkarm, 458mm. Extensie, 180° zwenkbaar en hoogte verstelbaar. Laptop houder met opstand en klembeveiliging, het kogelgewricht (in tegendruk instelbaar) is zwenkbaar, roteerbaar en kantelbaar in elke gewenste richting. Inclusief muurbevestiging.



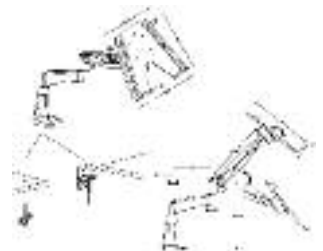
Art.nr. 636356.602 Laptop Master tafel zwenkarm met 180mm. extensie arm 180° zwenkbaar. Laptop houder met opstand en klembeveiliging, het kogelgewricht (in tegendruk instelbaar) is zwenkbaar, roteerbaar en kantelbaar in elke gewenste richting. Optie tafelbevestiging.



Art.nr. 636356.612 Laptop Master tafel zwenkarm met 360mm. extensie arm 180° zwenkbaar. Laptop houder met opstand en klembeveiliging, het kogelgewricht (in tegendruk instelbaar) is zwenkbaar, roteerbaar en kantelbaar in elke gewenste richting. Optie tafelbevestiging.



Art.nr. 636356.632 Laptop Master tafel gasveer ondersteunde dubbele zwenkarm, 458mm. Extensie, 180° zwenkbaar en hoogte verstelbaar. Laptop houder met opstand en klembeveiliging, het kogelgewricht (in tegendruk instelbaar) is zwenkbaar, roteerbaar en kantelbaar in elke gewenste richting. Optie tafelbevestiging.



Ana2mi

Heavy Duty CPU houder ideaal voor Tower PC's



CPU houder multi-functieel verstelbaar voor verticale en horizontale PC berging. Solide en punts ophanging aan 2 beugels.



Universeel voor desktop of Tower PC



An2mi CPU houder leverbaar met slotstang

Art.nr. 1028136503

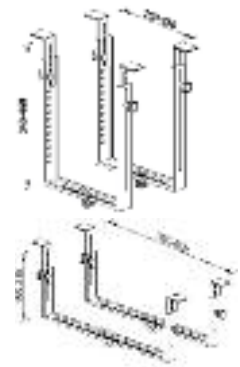
CPU houder universeel te monteren onder werkblad. In hoogte, breedte en diepte verstelbaar. Zeer stabiel model met gesloten zijwanden en half gesloten achterzijde. Houder wordt met 2 haakse beugels aan onderzijde werkblad bevestigd d.m.v. 6 montagegaten en breed montagevlak. CPU houder kan wegens constructie niet wegzakken, uitermate geschikt voor tower Pc's. Hoogte: 300-540mm. Breedte: 110-200mm. of 160-300mm. Diepte: 350-600mm.



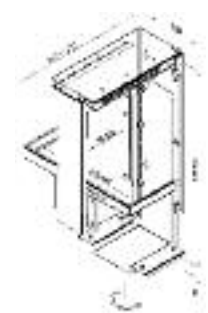
Cpu houders



Art.nr. 636332.182 Universele CPU houder voor desktop en tower modellen. Stalen uitschuifbare beugels. Horizontaal instelbaar hoogte 135-255mm. breedte 334-654mm. Verticaal instelbaar hoogte 335-455mm. breedte 134-250mm. middels 2 draaikoppen vast te zetten en monteerbaar onder het bureaublad. Max. belastbaar tot 25kg. Kleur: Alu.
 Art.nr. 636332.183 Idem als boven. Kleur zwart.



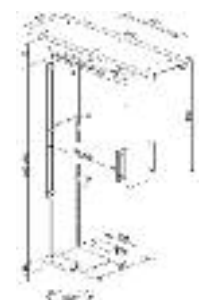
Art.nr. 636332.302 Top Grip CPU houder afsluitbaar, vast model. Gemonteerd onder het bureaublad. Verstelbaar van 50-275mm. Hoogte verstelbaar van 380-580mm. Max. belastbaar tot 40kg. Kleur: Alu.
 Art.nr. 636332.303 Idem als boven. Kleur: zwart.



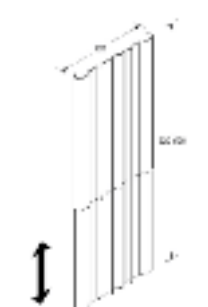
Art.nr. 636332.312 Top Grip CPU houder, vast model. Gemonteerd onder het bureaublad. Verstelbaar van 50-275mm. Hoogte verstelbaar van 380-580mm. Max. belastbaar tot 40kg. Kleur: Alu.
 Art.nr. 636332.313 Idem als boven. Kleur: zwart.



Art.nr. 636332.322 Top Grip CPU houder uittrekbaar/draaibaar. Gemonteerd onder het bureaublad. Verstelbaar van 50-275mm. Hoogte verstelbaar van 380-580mm. Max belastbaar tot 40kg. Uittrekbaar en 360° draaibaar. Kleur: Alu.
 Art.nr. 636332.323 Idem als boven. Kleur: zwart.



Art.nr. 636332.352 Design cover voor Top Grip CPU houder. Kleur: Alu.
 Art.nr. 636332.353 Idem als boven. Kleur zwart.



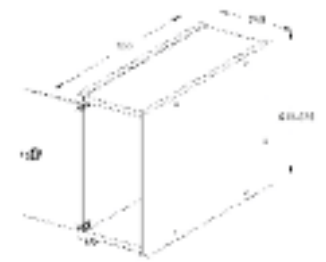
Cpu boxes



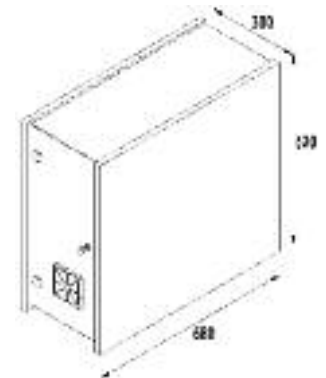
Art.nr. 636332.500 Economy CPU box. Afsluitbare CPU kast voorzien van ventilatieopeningen aan de achterzijde. Panelen 18mm. melaminie toplaag. Acryldeur met slot. Compleet met 4 stelvoeten. Interne Afm. 235x550x500mm. Kleur: lichtgrijs.
 Art.nr. 636332.504 Idem als boven. Kleur: Antraciet.



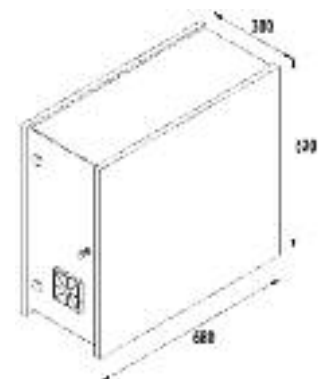
Art.nr. 636332.550 Eco CPU box. Afsluitbare CPU kast voorzien van ventilatieopeningen aan de achterzijde. Panelen 18mm. melaminie toplaag. Acryldeur met slot. Compleet met 4 stelvoeten. Interne Afm. 185x500x550mm. Kleur: lichtgrijs.
 Art.nr. 636332.554 Idem als boven. Kleur antraciet.



Art.nr. 636332.660 CPU server/safe (1fan) Afsluitbare safe, geschikt voor stoffige omgevingen. Aangezogen lucht wordt door (vervangbare) stoffilter gereinigd. Ventilatie wordt gewaarborgd door een ventilator. Acryldeur met slot. Binnenzijde met verlichte centraal-schakelaar en bekleed met akoestisch foam. Interne Afm. 200x560x500mm. Kleur: lichtgrijs.
 Art.nr. 636332.664 Idem als boven. Kleur: Antraciet.



Art.nr. 636332.680 CPU server/safe (1fan) Afsluitbare safe, geschikt voor stoffige omgevingen. Aangezogen lucht wordt door (vervangbare) stoffilter gereinigd. Ventilatie wordt gewaarborgd door een ventilator. Acryldeur met slot. Binnenzijde met verlichte centraal-schakelaar en bekleed met akoestisch foam. Interne Afm. 210x500x550mm. Kleur: lichtgrijs.
 Art.nr. 636332.684 Idem als boven. Kleur: Antraciet.



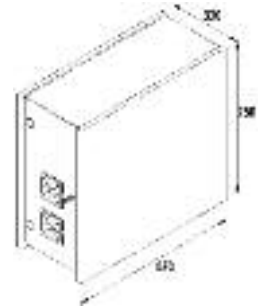
CPU Boxes



Art.nr. 636332.700 CPU server/safe (2fans) Afsluitbare safe, geschikt voor stoffige omgevingen. Aangezogen lucht wordt door (vervangbare) stoffilter gereinigd. Ventilatie wordt gewaarborgd door 2 ventilatoren. Acryldeur met slot. Binnenzijde met verlichte centraal-schakelaar en bekleed met akoestisch foam. Interne Afm. 230x750x630mm.

Kleur: lichtgrijs.

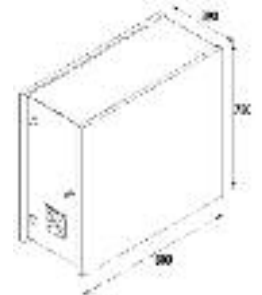
Art.nr. 636332.704 Idem als boven. Kleur: Antraciet.



Art.nr. 636332.728 CPU server/safe (1fan) Afsluitbare safe, geschikt voor stoffige omgevingen. Aangezogen lucht wordt door (vervangbare) stoffilter gereinigd. Ventilatie wordt gewaarborgd door een ventilator. Acryldeur met slot. Binnenzijde met verlichte centraal-schakelaar en bekleed met akoestisch foam. Interne Afm. 300x700x600mm.

Kleur: lichtgrijs.

Art.nr. 636332.764 Idem als boven. Kleur: Antraciet.



Art.nr. 636332.729 CPU server/safe (2fans) Afsluitbare safe, geschikt voor stoffige omgevingen. Aangezogen lucht wordt door (vervangbare) stoffilter gereinigd. Ventilatie wordt gewaarborgd door 2 ventilatoren. Acryldeur met slot. Binnenzijde met verlichte centraal-schakelaar en bekleed met akoestisch foam. Interne Afm. 350x700x600mm.

Kleur: lichtgrijs.

Art.nr. 636332.774 Idem als boven. Kleur: Antraciet.



Art.nr. 636332.525 Set van 4 zwenkwielen. 2 + 2 geremd. Kleur: lichtgrijs.

Art.nr. 636332.526 Idem als boven. Kleur: zwart.



Art.nr. 636332.745 Stoffilters 45 PPI. 10st. stoffilters geschikt voor CPU server/safes en CPU boxes economy. Makkelijk te vervangen. Voor langer behoud van uw CPU. Kleur: zwart.



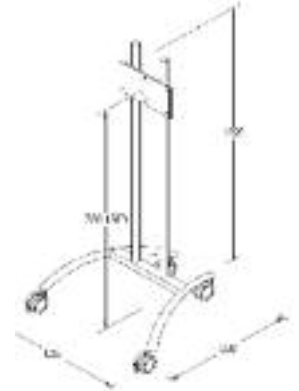
AV-Plasma/LCD

Groot formaat beeldscherm trolleys



AV-Plasma/LCD groot formaat beeldscherm trolleys
Verrijdbare LCD/Plasma standaard speciaal ontworpen voor video presentaties.

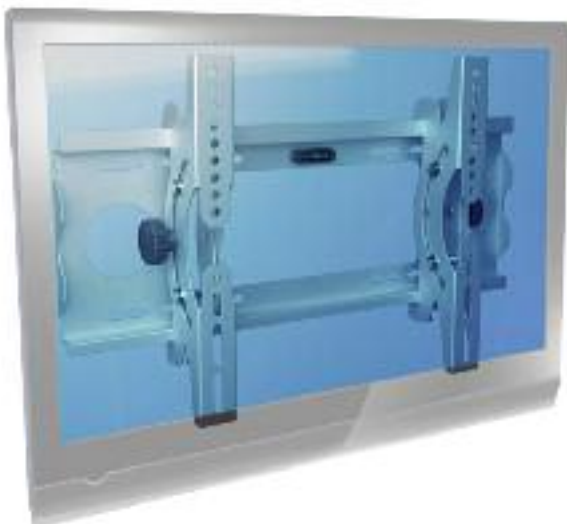
- *Vesa adapter hoogte instelbaar van 750-1500mm.
- *Maximale belasting 45kg.
- *Inclusief 4 stuks XL zwenkwielen Ø100mm. waarvan 2 stuks met rem.
- *Afmeting 1620x850x800mm.(hxbxd)
- *Kleur zilver metallic.
- *Geschikt voor LCD/TFT en Plasma schermen 23-37" (Vesa adapter 54.302) en schermen 32-60" (Vesa adapter 54.352)



Art.nr. 636378.402
standaard zonder
Vesa adapter



Standaard met
Vesa adapter.



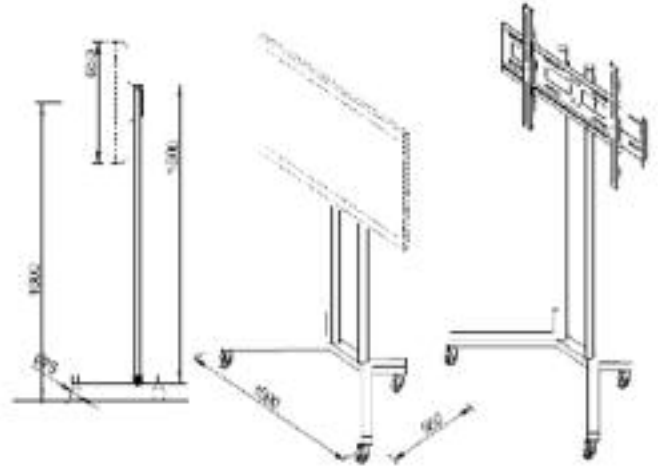
Art.nr. 636354.302 Universele Vesa adapter 23-37"
Art.nr. 636354.352 Universele Vesa adapter 32-60"

AV Plasma/LCD

Groot formaat beeldscherm trolleys



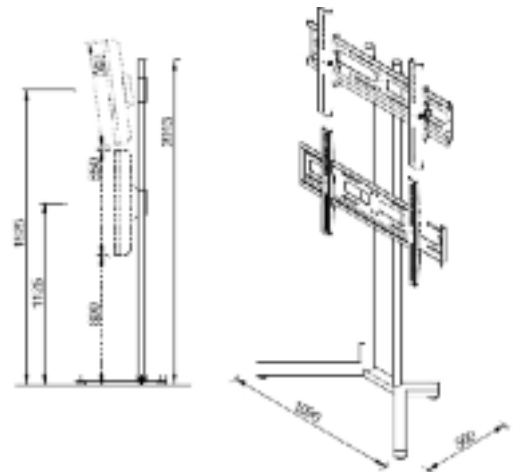
- Art.nr. 636378.413 Single LCD/Plasma Trolley voor 1 beeldscherm tot 60"
- *Inclusief universele VESA adapter (54.352) geschikt voor schermen van 32-60"
- *VESA adapter is tot 15° kantelbaar en in hoogte instelbaar van 100-1600mm. boven de werkvloer.
- *Maximale belasting tot 60kg. per beeldscherm.
- *Single LCD/Plasma Trolley met 4x heavy duty rubber schokabsorberende zwenkwielen Ø75mm./2xgeremd



Speciaal ontworpen voor video presentaties met de grotere beeldschermen tot maximaal formaat 60"

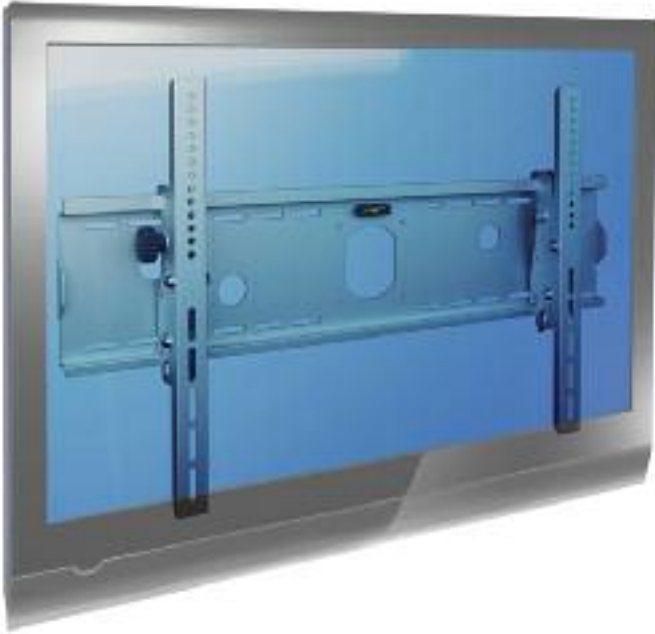


- Art.nr. 636378.423 Double LCD/Plasma Trolley voor 2 beeldscherm tot 60" boven elkaar.
- *Inclusief 2 x universele VESA adapter (54.352) geschikt voor schermen van 32-60"
- *VESA adapters zijn tot 15° kantelbaar en in hoogte instelbaar van 100-2013mm. boven de werkvloer.
- *Maximale belasting tot 60kg. per beeldscherm.
- *Double LCD/Plasma Trolley met 4x justeerbare stelvoeten.
- *Kleur: standaard in zwart, Vesa adapter in zilver metallic



AV Plasma/LCD

Groot formaat beeldscherm - wandhouders



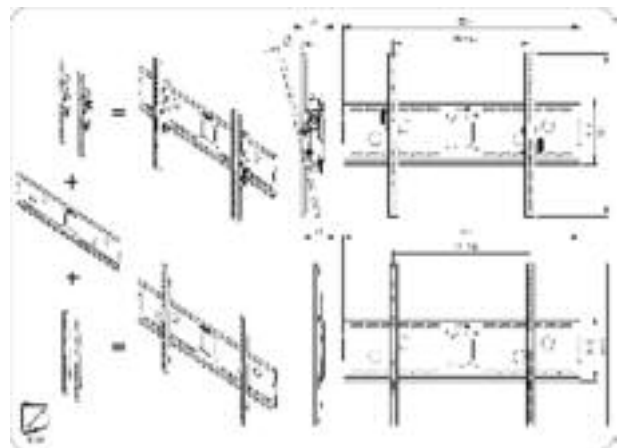
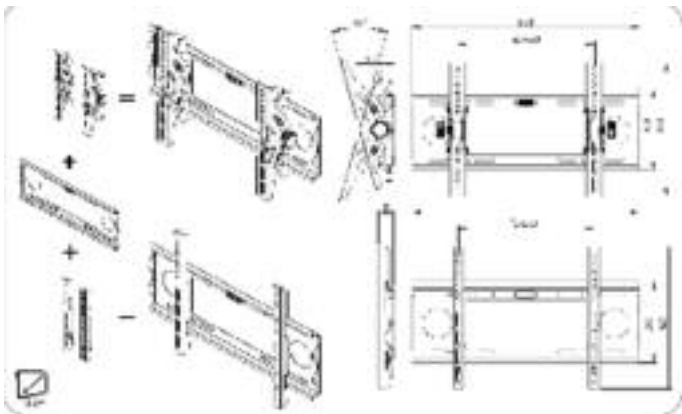
In vaste of kantelbare uitvoering, samengevoegd in één pakket.

- *Geschikt voor beeldschermen formaat 23-37" of formaat 32-60"
- *Ingebouwde waterpas voor eenvoudige montage.
- *Naar keuze te monteren met 15° kantelbare of vaste beugels.
- *Maximaal tot 60kg. of 75kg. belastbaar.
- *Schermafstand tot muur:
met functie kantelbaar 82 of 78mm.
met functie vaste uitvoering 36mm.
- *Maximaal Vesa formaat 23-37": 400x200mm.
- *Maximaal Vesa formaat 32-60": 600x400mm.
- *Universeel pakket vast en kantelbaar



Art.nr, 636354.302
Wandhouder beeldschermformaat 23-37"
Kleur zilver metallic.

Art.nr, 636354.352
Wandhouder beeldschermformaat 32-60"
Kleur zilver metallic.

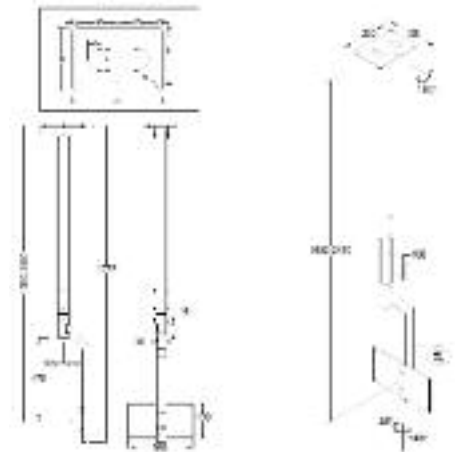


Audiovisuele oplossingen

XL Plasma/LCD & Bea



Art.nr. 636354.232
 Groot formaat LCD/Plasma plafond beugel
 *Geschikt voor LCD/Plasma Flatscreen TV tot 60" formaat.
 *Lateraal links/rechts 45° zwenkbaar.
 *Hart beeldscherm in hoogte instelbaar van 1660 tot 2460mm. uit het plafond.
 *Minimale lengte uit het plafond 1775mm.
 *Kabelmanagement geschikt voor DVI/HDMI/RCA>SCART/Power kabels.



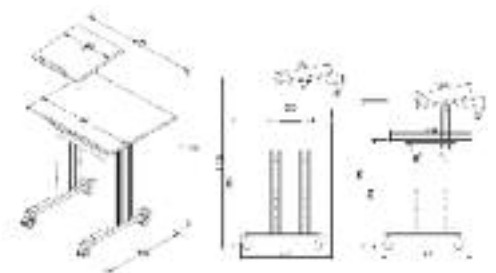
*Te combineren met VESA wandhouders:
 636354.302 23-37" max.60kg.
 636354.352 32-60" max.75kg.
 Kleur alu RAL 9006



Art.nr. 636378.382
 Universele Beamerplafondhouder.
 *Geleverd met 3 verleng modules voor plafond hoogte instelling van 100-578mm.
 *Beamer houder +/-10° neigbaar en 360° draaibaar.
 *Belastbaar tot 15kg.
 *Kleur alu RAL 9006



Art.nr. 636378,350/353
 Projector/Beamer standaard
 *Beamer plateau 340x340mm.
 20° voor- en achterover traploos kantelbaar.
 *Werkblad 650x500mm.(bxd)
 *Beamer plateau 950-1100mm. en werkblad 700-850mm. In hoogte instelbaar.
 *Verrijdbaar met 4 zwenkwielen, 2 stuks geremd.
 *Geschikt voor Laptop&Notebook
 *Kleur licht grijs of zwart/beuken.



Jobline & ErgoDoc®

Bureau accessoires



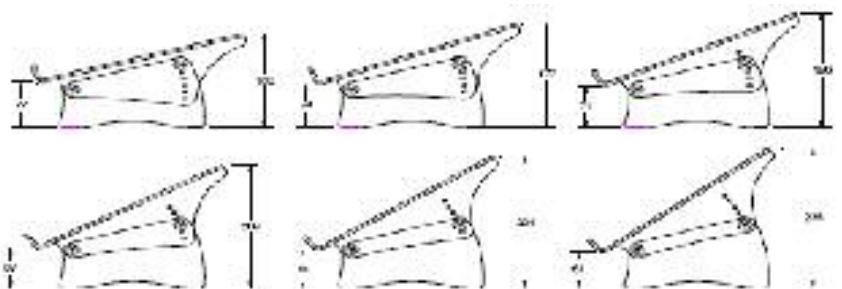
Art.nr. 636397.402

Jobline multi functioneel verstelbare documenthouder A3 formaat met magnetische bladwijzer. Documenten plateau 265x375mm.(hxb), 0-340mm. In hoogte instelbaar, 360° draaibaar en 0-90° kantelbaar. Het plateau is tevens 130mm. in diepte richting verschuifbaar, solide stalen lessenaar geschikt voor plaatsing van mappen of boekwerken, ideaal op elke werkplek toepasbaar.



Art.nr. 636349.410/411

ErgoDoc® Plus bureaulesenaar met met opbergvak voor toetsenbord geschikt voor documenten, mappen of boekwerken tot A3+ formaat. Slagvast acryl materiaal in neigingshoek + hoogte instelbaar 160-235mm. Plateau 275x536mm.(hxb) met opvangrand, maximaal belastbaar tot 6kg. Leverbaar in glashelder (410) of mat(411) acryl.



Art.nr. 636349.400/401

ErgoDoc® hoogte en neigingshoek instelbaar 136-206mm. Geschikt voor documenten, mappen of boekwerken tot A3+ formaat. Slagvast acryl materiaal, plateau 275x536mm.(hxb) met opvangrand, maximaal belastbaar tot 6kg. Leverbaar in glashelder (400) of mat(401) acryl.



Art.nr. 636344.410

ErgoDoc® Basic documenthouder A3+. Voorzien van opbergvak voor toetsenbord, documenten plateau 280x510mm.(hxb), vaste hoogte voorzijde 60mm., achterzijde 190mm., glashelder slagvast acryl.





BUREN SYSTEMS INTERNATIONAL BV

*Specialist in speciale werkplekken
24/7 inrichten*



Welkom bij Buren Systems International BV

Onze nieuwe catalogus bevat producten welke zijn ontworpen en ontwikkeld in samenwerking met eindgebruikers, ergotherapeuten, werkplek analisten, ontwerpers en leveranciers van technische componenten. Onze catalogus bevat veel standaard ergonomische werktafels en ander kantoor / werkplek meubilair, echter elk jaar worden weer nieuwe speciaal vervaardigde werktafels of ander meubilair ontwikkeld, welke speciaal zijn toegesneden naar de individuele gebruiker, toepassing of taak. Wij zien milieuvriendelijkheid en de verzekering voor een goede arbeidsomgeving als een collectieve taak, laten we er samen iets aan doen om ook uw werkdag te veraangenamen.

Catalogi Buren Systems International BV

- | | | | |
|-----|---|------|------------------------------------|
| 1 | Kantoor - technisch meubilair Hillebrand | 10 | Teken technische accessoires |
| 2 | Kantoor - technisch meubilair BSI / BST | 11 | Scheidingswanden |
| 3 | Kantoor -technisch / administratief meubilair Ana2mi | 11-1 | Opzetwanden |
| 4 | Kantoor - administratief meubilair Hillebrand | 12 | Verlichting |
| 4-1 | Sta - zit vergadertafels & standaard kantoormeubilair | 13 | Opbergmeubelen en thuiswerkplekken |
| 5 | Meldtafels / Meldkamer inrichting | 13-1 | Archief & Magazijn opbergrekken |
| 6 | Ergonomie in industrie | 13-2 | Gereedschap organisatie middelen |
| 7 | Interieurbouwer comfort | 14 | Ergonomische stoelen |
| 8 | Zorg en techniek | 15 | Ergonomische accessoires |
| 9 | Educatief | 15-1 | Professionele flatscreen armen |

Buren Systems International BV

Adriaan Banckertstraat 16
3115 JE Schiedam

Tel: 010-409 18 28
Fax: 010-273 33 23

Email: info@burensystems.com
Site: www.burensystems.com



Buren Systems International BV streeft constant naar een hoog kwaliteitsniveau van haar producten en diensten. Buren Systems International BV heeft dit beleid verwoord in een kwaliteitssysteem. Via ISO 9001 wordt dit vastgelegd en gecontroleerd.

Altijd boven verwachting presteren. We stellen hoge eisen aan kwaliteit bij alles wat we doen, zowel wat betreft materiaal en duurzaamheid als ergonomie en design. Ons streven is om onze klanten altijd kwaliteit boven verwachting aan te bieden.